

Bestell-Nr.: 5XA7100W50A13DA | **GTIN (EAN):** 4058352366684

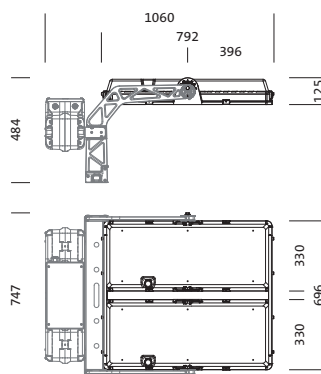
Produktbeschreibung: Sirius,LK,AREA-PL52,223454lm957,1971W



Sirius® Lichtkopf; Lichtlenkung mit Linse aus Glas; Abdeckung aus Einscheiben-Sicherheitsglas, klar; Lichtverteilung: AREA-PL52, asymmetrisch direkt strahlend, LED (High Power LED), Farbtemperatur: 5700K, Bemessungslichtstrom: 223.454lm, Farbwiedergabe: CRI > 95, Television Lighting Consistency Index: TLCI ≥ 96, Lichtfarbe: 957; Lichtausbeute: 113lm/W; mit Leitung mit Stecker, Leitungslänge: 1,2m; Dimmbereich 5..100% je LED-Segment, LED Einheit ohne ESD-Umgebung tauschbar, staubdichtes LED-Modul; 1971W Lichtkopf LED-Einheit aus Aluminium-Druckguss, pulverbeschichtet Siteco® eisenglimmer (DB 702S); Länge: 792mm / Breite: 696mm / Höhe: 126mm; Schutzart (gesamt): IP66; Schutzklasse (gesamt): SK I (Schutzerdung); Prüfzeichen: CE, ENEC; Schlagfestigkeit: IK10; im Innenbereich: -30..+45°C; zul. Lagertemperatur: -20..+50°C; Verpackungseinheit: 1 Stück



Bestückung: LED
 Gew. (kg): 30,5
 GTIN (EAN): 4058352366684



Bestell-Nr.: 5XA7100W50A13DA | **GTIN (EAN):** 4058352366684

Technische Detailbeschreibung: Sirius,LK,AREA-PL52,223454lm957,1971W



Kenndaten

- Produkttyp: Lichtkopf
- Produktname: Sirius®
- Bestell-Nr.: 5XA7100W50A13DA

Lichttechnik | Bestückung | Vorschaltgerät

Komponente 1

Lichttechnik:

- Lichtlenkung: Linse aus Glas
- Abdeckung: Abdeckung, klar
- Lichtverteilung: AREA-PL52
- Symmetrie: asymmetrisch strahlend
- Lichtaustritt: direkt strahlend

Bestückung:

- Leuchtmittel: mit High Power LED, LED
- Bemessungslichtstrom: 223454lm
- Lichtausbeute: 113lm/W
- Farbtemperatur: 5700K
- Farbwiedergabeindex: CRI > 95
- Lichtfarbe: 957
- TLCI (Television Light Consistency Index): TLCI ≥ 96
- Bemessungsleistung: 1971W
- Zusatz: Dimmbereich 5..100% je LED-Segment

Zertifikate, Standards

- Schutzart: IP66
- Schutzklasse: SK I (Schutzerdung)
- Schlagfestigkeit: IK10
- Temperaturbereich (Betrieb): im Innenbereich: -30..+45°C
- Prüfzeichen, Kennzeichnung: CE, ENEC

Material, Farbe

- LED-Einheit: Aluminium-Druckguss, pulverbeschichtet, Siteco® eisenglimmer (DB 702S)
- Farbgebung: Siteco® eisenglimmer (DB 702S)
- Abdeckung: Abdeckung aus Einscheiben-Sicherheitsglas

Montage

- Montageart, Montageort: Schraubbefestigung, am Tragbügel

Elektrischer Anschluss

- Anschluss: Leitung mit Stecker

Abmessung, Gewicht

- Länge: 792mm
- Breite: 696mm
- Höhe: 126mm
- Gewicht: 30,5kg

Lebensdauer

- Bemessungslebensdauer: 50000h (L90/B50) bei UT = 25°C, 10000h (L97/B50) bei UT = 25°C

Bestell-Nr.: 5XA7100W50A13DA | GTIN (EAN): 4058352366684

Maße: Sirius,LK,AREA-PL52,223454Im957,1971W

