

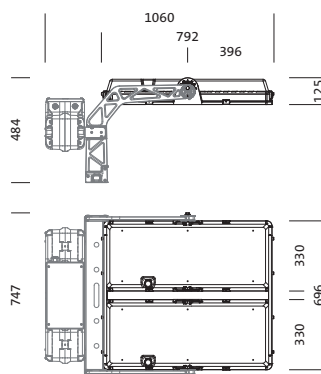
**Bestell-Nr.:** 5XA7100W50A51DA | **GTIN (EAN):** 4058352366714

**Produktbeschreibung:** Sirius,LK,CUT-RS08,214617lm957,1974W,SK1

Sirius® Lichtkopf; Lichtlenkung mit Lichtlenkung über Reflektoren mit Silberbeschichtung aus Kunststoff, Silber beschichtet; Entblendung mit Blende; Abdeckung aus Einscheiben-Sicherheitsglas, klar; Lichtverteilung: CUT-RS08, rotations-symmetrisch direkt strahlend, LED (High Power LED), Farbtemperatur: 5700K, Bemessungslichtstrom: 214.617lm, Farbwiedergabe: CRI > 95, Television Lighting Consistency Index: TLCl ≥ 96, Lichtfarbe: 957; Lichtausbeute: 109lm/W; mit Leitung mit Stecker, Leitungslänge: 1,2m; Dimmbereich 5..100% je LED-Segment, LED Einheit ohne ESD-Umgebung tauschbar, staubdichtes LED-Modul; 1974W Lichtkopf LED-Einheit aus Aluminium-Druckguss, pulverbeschichtet Siteco® eisenglimmer (DB 702S); Länge: 792mm / Breite: 696mm / Höhe: 126mm; Schutzart (gesamt): IP66; Schutzklasse (gesamt): SK I (Schutzerdung); Prüfzeichen: CE, ENEC; Schlagfestigkeit: IK10; im Innenbereich: -30..+45°C; zul. Lagertemperatur: -20..+50°C; Verpackungseinheit: 1 Stück



Bestückung:	LED
Gew. (kg):	30,0
GTIN (EAN):	4058352366714



Bei der Ausführungsplanung zur Elektroinstallation ist zwingend die Montageanleitung zu beachten (zu finden unter [www.siteco.com](http://www.siteco.com))

Toleranzen bezogen auf thermische, elektrische und photometrische Daten entsprechend IEC 62722

Stand 24.02.2023 - Änderungen und Irrtümer vorbehalten - Vergewissern Sie sich, dass Sie immer den neuesten Stand verwenden -

Bestell-Nr.: 5XA7100W50A51DA | GTIN (EAN): 4058352366714

**Technische Detailbeschreibung:** Sirius,LK,CUT-RS08,214617lm957,1974W,SK1

#### Kenndaten

- Produkttyp: Lichtkopf
- Produktname: Sirius®
- Bestell-Nr.: 5XA7100W50A51DA

#### Lichttechnik | Bestückung | Vorschaltgerät

##### Komponente 1

#### Lichttechnik:

- Lichtlenkung: Lichtlenkung über Reflektoren mit Silberbeschichtung aus Kunststoff, Silber beschichtet
- Abdeckung: Abdeckung, klar
- Entblendung: Blende
- Lichtverteilung: CUT-RS08
- Symmetrie: rotations-symmetrisch
- Lichtaustritt: direkt strahlend
- UGR Blickrichtung längs zur Leuchte: ≤ 13
- UGR Blickrichtung quer zur Leuchte: ≤ 13

#### Bestückung:

- Leuchtmittel: mit High Power LED, LED
- Bemessungslichtstrom: 214617lm
- Lichtausbeute: 109lm/W
- Farbtemperatur: 5700K
- Farbwiedergabeindex: CRI > 95
- Lichtfarbe: 957
- TLCl (Television Light Consistency Index): TLCl ≥ 96
- Bemessungsleistung: 1974W
- Zusatz: Dimmbereich 5..100% je LED-Segment

#### Zertifikate, Standards

- Schutzart: IP66
- Schutzklasse: SK I (Schutzerdung)
- Schlagfestigkeit: IK10
- Temperaturbereich (Betrieb): im Innenbereich: -30..+45°C
- Prüfzeichen, Kennzeichnung: CE, ENEC

#### Material, Farbe

- LED-Einheit: Aluminium-Druckguss, pulverbeschichtet, Siteco® eisenglimmer (DB 702S)
- Farbangabe: Siteco® eisenglimmer (DB 702S)
- Abdeckung: Abdeckung aus Einscheiben-Sicherheitsglas

#### Montage

- Montageart, Montageort: Schraubbefestigung, am Tragbügel

#### Elektrischer Anschluss

- Anschluss: Leitung mit Stecker

#### Abmessung, Gewicht

- Länge: 792mm
- Breite: 696mm
- Höhe: 126mm
- Gewicht: 30,0kg

#### Lebensdauer

- Bemessungslebensdauer: 50000h (L90/B50) bei UT = 25°C, 10000h (L97/B50) bei UT = 25°C

Bestell-Nr.: 5XA7100W50A51DA | GTIN (EAN): 4058352366714

Maße: Sirius,LK,CUT-RS08,214617Im957,1974W,SK1



Bei der Ausführungsplanung zur Elektroinstallation ist zwingend die Montageanleitung zu beachten (zu finden unter [www.siteco.com](http://www.siteco.com))  
Toleranzen bezogen auf thermische, elektrische und photometrische Daten entsprechend IEC 62722  
Stand 24.02.2023 - Änderungen und Irrtümer vorbehalten - Vergewissern Sie sich, dass Sie immer den neuesten Stand verwenden -